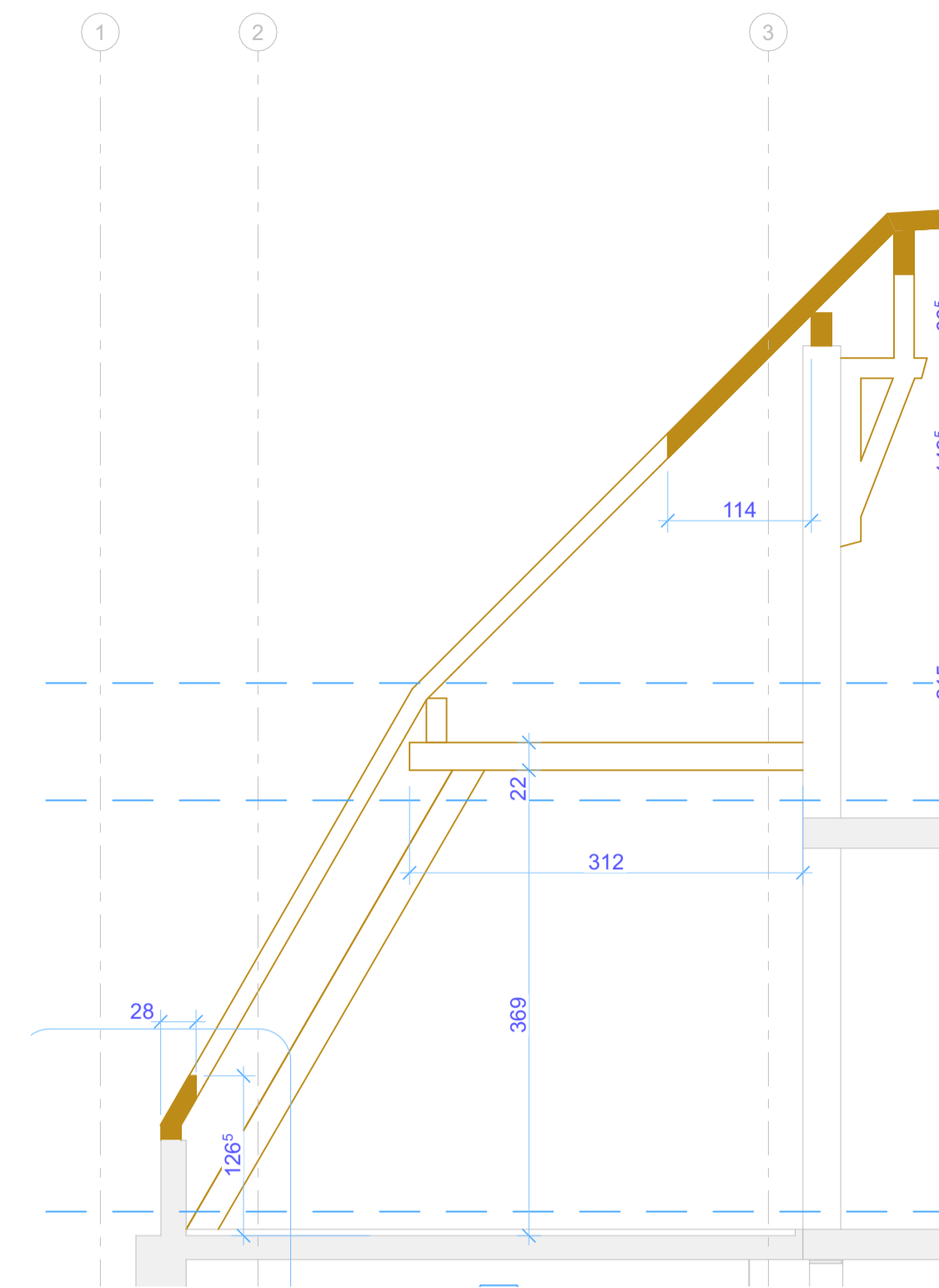


B2

COUPE BB - 2

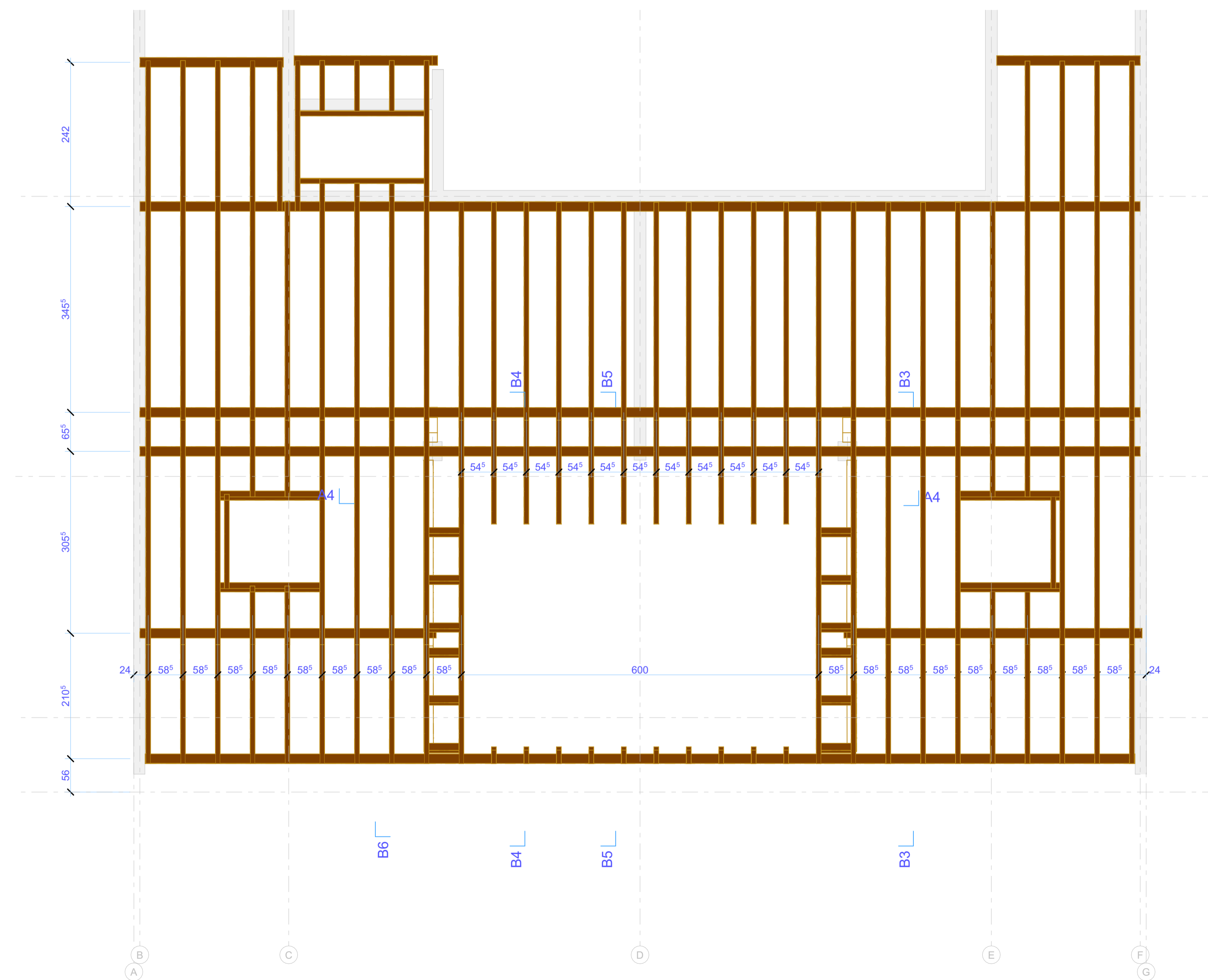
1:50



B4

BALCON BAIGNOIRE

1:50

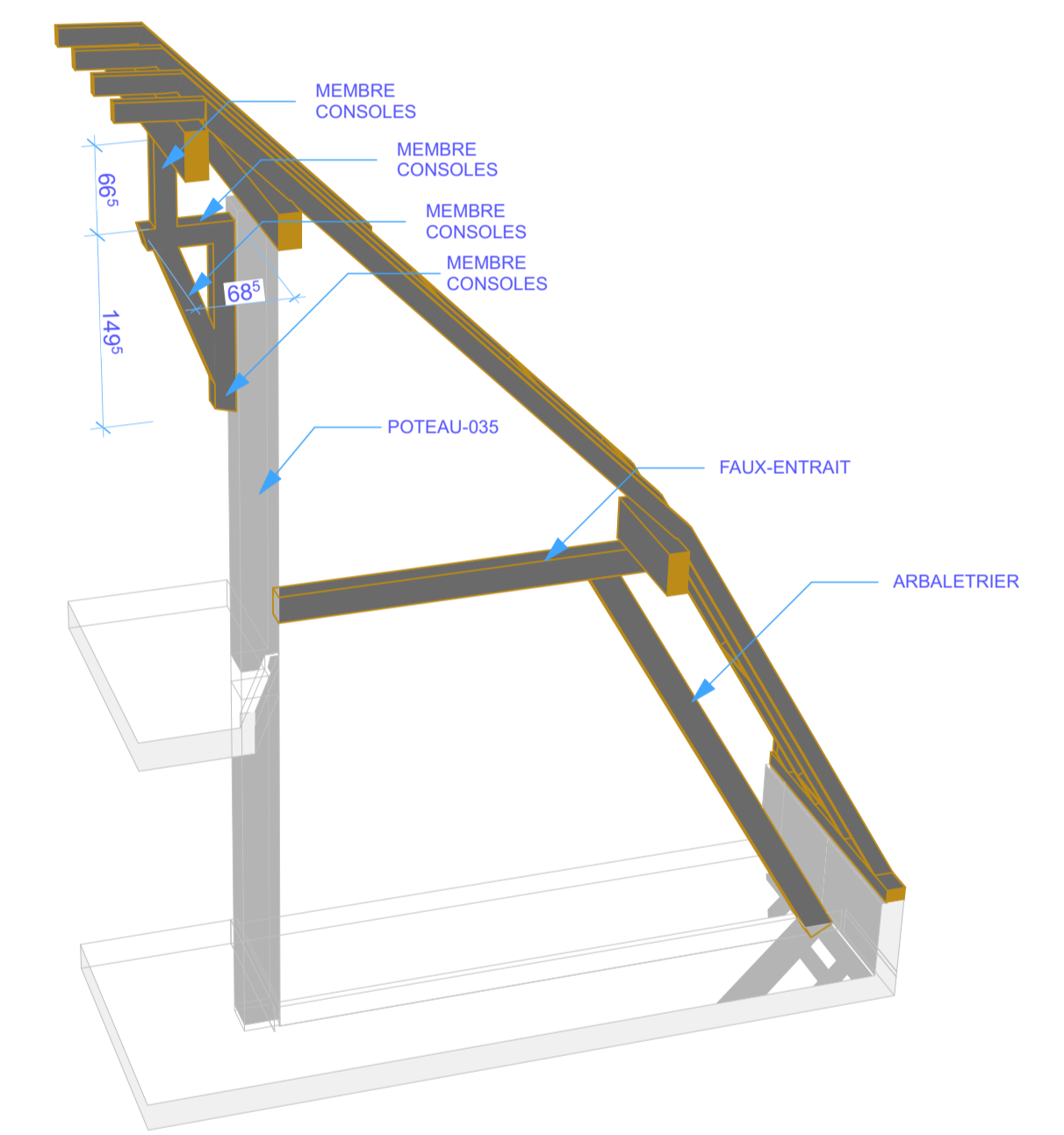


5.

Combles 1.1 - CHARPENTE SUD

1:50

Charpente SUD						
ID	Largeur	Hauteur	Quantité	Volume	Longueur	Prévisualisation section
ARBALETRIER	0.16	0.22	4	0.60 0.60 m³	17.36 17.36 m	□
CHEVETRE	0.08	0.14	36	0.48 0.48 m³	35.66 35.66 m	*
CHEVRON	0.08	0.14	206	7.06 7.06 m³	658.68 658.68 m	*
FAUX-ENTRAIT	0.16	0.22	4	0.44 0.44 m³	12.48 12.48 m	□
MEMBRE CONSOLES	0.16	0.16	16	0.36 0.36 m³	15.40 15.40 m	□
PANNE F	0.16	0.22	4	0.32 0.26	9.64 4.82	□
PANNE I	0.16	0.35	2	0.58 m³	14.46 m	□
PANNE S	0.16	0.22	2	1.18 1.40 3.00	33.60 33.60 53.58	□
				5.58 m³	120.78 m	
PANNE S	0.16	0.12	2	0.64 0.64 m³	33.24 33.24 m	□
				15.74 m³	908.06 m	



CHARPENTE1

Schéma de principe

1:50

